

Birchmeier Industrie Sortiment / Assortiment industriel Birchmeier /
Birchmeier industry range / Assortimento industriale Birchmeier



McProper



Clean-Matic 1.25 E



Spray-Matic 1.25 N



Spray-Matic 1.25 P



Vario-Matic 1 P



Fix 0.5



Maxi 1.0



Rex Profi



Clean-Matic 5 P



Rondo-Matic 5 E



Spray-Matic 5 P



Spray-Matic 7 P



Spray-Matic 5 S



Spray-Matic 10 SP



Spray-Matic 20 S



Spray-Matic 10 B



Indu-Matic 20 M



Indu-Matic 50 M



Foam-Cleaner 20

Gebrauchsanleitung
Operating manual

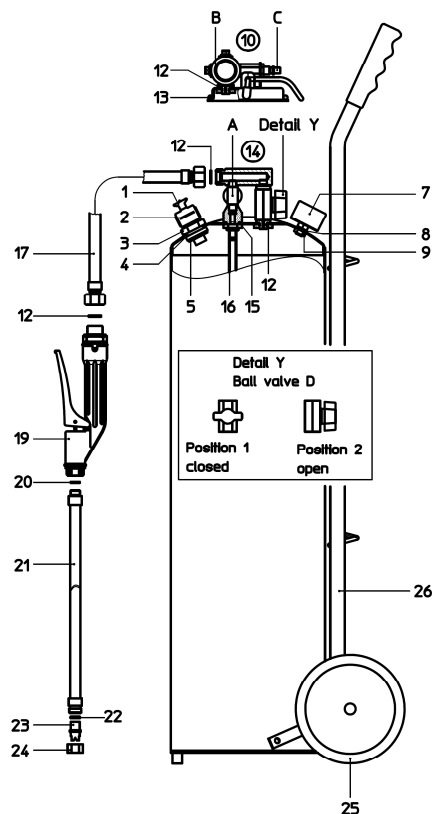
Mode d'emploi
Istruzione per l'uso



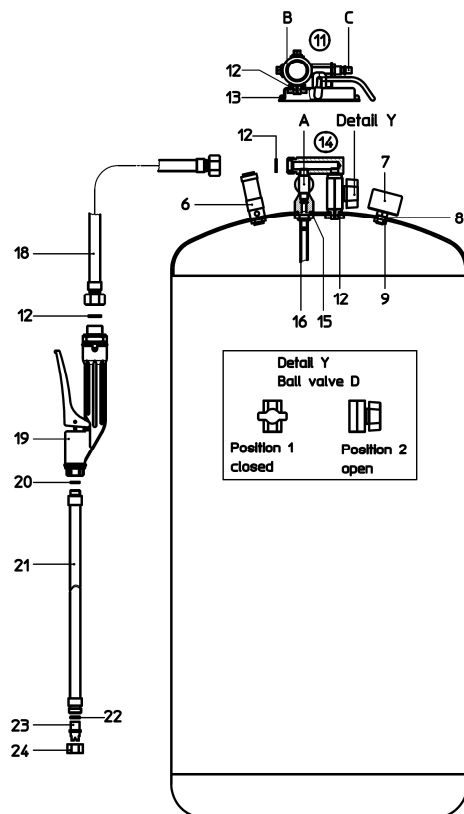
Indu-Matic 20 M, 50 M, 100 M

- de** Vor Inbetriebnahme des Gerätes lesen und griffbereit aufbewahren
- fr** Lire attentivement avant l'utilisation de l'appareil et conserver soigneusement
- en** Please read these instructions carefully and keep them in a safe place
- it** Leggere attentamente e conservare queste istruzioni

Indu-Matic 20 M



Indu-Matic 50 M, 100 M



Dati tecnici

Indu-Matic 20 M / 50 M / 100 M

Pressione d'esercizio ammessa	max. 6 bar
Temperatura d'esercizio ammessa	5°C - 50°C (41°F - 122°F)
Quantità erogazione valvola di regolazione A	
1,5 giri	ca. 0,4 l/min
2,5 giri	ca. 0,7 l/min
4,0 giri	ca. 1,1 l/min
Capacità serbatoio	20 litri / 45 litri / 90 litri
Capacità totale	23,5 litri / 50 litri / 100 litri
Peso	23 chili / ca. 66 chili / ca. 123 chili

Dichiarazione di conformità

concernente la produzione e il controllo dei apparecchi sotto pressione secondo la direttiva 97/23 CE

Indu-Matic 20 M:	No disegno 115 618 Rev. C del 15.02.2012
Serbatoio:	Categoria II, secondo diagramma 1, in allegato 2 della Direttiva 97/23 CE Fluidi del gruppo 1 secondo l'articolo 9
Indu-Matic 50 M / 100 M:	116 648 Rev. A del 20.12.2010
Serbatoio:	Categoria II, secondo diagramma 2, in allegato 2 della Direttiva 97/23 CE Fluidi del gruppo 2 secondo l'articolo 9
Costruttore:	Birchmeier Sprühtechnik AG, CH-5608 Stetten

Apparecchio		20 M	50 M	100 M
Mezzo d'esercizio		Aria	Aria	Aria
Pressione ammes. mass.	PS	6 bar	6 bar	6 bar
Temperatura ammes. mass.	TS	50°C	50°C	50°C
Temperatura ammes. min.	TS	5°C	5°C	5°C
Volume	V	23.5 l	50 l	100 l
Pressione di controllo	PT	6.6 bar	6.6 bar	6.6 bar
Contenuto		20 l	45 l	95 l

Apparecchio	20 M	50 M / 100 M
Impiego previsto	Attrezzo per schiuma	Irroratrice
Particolarità	portabile / mobile	portabile / mobile
Denominazione	CE 0036	CE 0036
Equipaggiamento tecnico di sicurezza	con valvola di sicurezza	con valvola di sicurezza

Con la presente si conferma che descritto serbatoio senza equipaggiamento sono conformi alle esigenze della direttiva 97/23/CE del Parlamento Europeo e del Consiglio dei Ministri del 29.05.1997.

La presente dichiarazione viene rilasciato per Indu-Matic 20 M sulla base del certificate di conformità CE: TÜV Cert - Ufficio de certificazione apparecchio sotto pressione TÜV Germania meridionale - codice 0036 (Modulo A1)

La presente dichiarazione viene rilasciata per Indu-Matic 50 M / 100 M sulla base del certificate di conformità CE: No di Certificazione: CH-SVTI-02-02-33458 (Modulo A1+C1)

TÜV Cert - Ufficio de certificazione apparecchio sotto pressione TÜV Germania meridionale - codice 0036

L'istruzioni per l'utente si rimanda alla corrispondente descrizione del prodotto.

Stetten, 02.01.2013

M. Zaugg
Capo reparto Sviluppo & Costruzione

Procedure in caso di guasto

Causa

La pressione nel serbatoio diminuisce

Manometro, tubi flessibili non serrati a fondo o guarnizioni danneggiate.

Tubo flessibile screpolato o forato

Serbatoio difettoso o molto ammaccato

Valvola a revolver imbrattata

Valvola a revolver perde

L'ugello spruzza in modo non uniforme

L'ugello è otturato.

Il foro dell'ugello è eroso.

Intervento

Serrare a fondo il manometro (7), i tubi flessibili (17/18) o sostituire le guarnizioni danneggiate.

Sostituire il tubo flessibile.

Sostituire il serbatoio.
Riparazione sono proibiti.

Smontare valvola a revolver (19), pulire accuratamente, ingrassare la valvola e rimontare l'impugnatura.

Sostituire valvola a revolver(19).

Pulire l'ugello (23).
Sostituire l'ugello (23).

Parti di ricambio e riparazioni

Se una parte mostra segni di danneggiamenti o di usura, sostituirla immediatamente. Utilizzate solo parti di ricambio originali BIRCHMEIER (vedi listino parti di ricambio).

Garanzia

- Vi concediamo una garanzia di 12 mesi a partire dalla data dell'acquisto. Durante il periodo di validità di questa garanzia, provvediamo ad eliminare gratuitamente eventuali difetti dell'apparecchio, relativi ad errori di fabbricazione o difetti di materiale, mediante riparazione o sostituzione di componenti dell'apparecchio per spruzzare, oppure con la sostituzione completa dello stesso.
- Condizione per la garanzia sono il corretto stoccaggio e l'impiego conforme dei nostri apparecchi secondo le prescrizioni d'uso valide al momento della consegna (comprese le indicazioni sull'apparecchio), le quali costituiscono parte integrante del nostro contratto. Eventuali danni che dovessero essere imputabili alla nostra responsabilità, ci devono essere immediatamente notificati per iscritto immediatamente dopo la constatazione.
- Sono espressamente esclusi dalla garanzia danni e difetti derivanti dai seguenti fattori:
 - non osservanza delle nostre istruzioni o consigli d'impiego che figurano nelle prescrizioni d'uso, come ad esempio l'uso non conforme oppure la mancanza di manutenzione dei nostri apparecchi;
 - azione chimica oppure normale usura;
 - danni al di fuori del campo della nostra competenza responsabilità, come ad esempio danneggiamenti meccanici o cause di forza maggiore.
- La garanzia e le pretese responsabilità decadono allorquando il proprietario dell'apparecchio oppure una terza persona opera sullo stesso delle modifiche o delle riparazioni non conformi.
- Sono espressamente escluse dalla garanzia e dalle responsabilità, eventuali pretese che si estendono oltre agli impegni sopra menzionati. È esclusa, nella misura in cui legalmente ammissibile, qualsiasi responsabilità civile. In particolare, sono espressamente escluse pretese civili relative a danni al patrimonio per pure perdite di guadagno, mancato impiego, interruzione dell'esercizio, ecc.

Foro competente: Baden, Svizzera
Diritto applicabile: Diritto svizzero

- Per ulteriori informazioni su come utilizzare e conservare l'apparecchio, rivolgetevi al vostro negoziante di fiducia.

Indu-Matic 20 M, 50 M, 100 M

Ersatzteilliste / Liste des pièces de rechange / Spare parts list

Pos.	Bezeichnung Désignation Description	Artikel-Nr. No. d'article Part No.
1	Überdruckventil 6 bar / Soupape de surpression 6 bar / Pressure relief valve 6 bar	116 696 08
2 a	Flachdichtung 21x15,4x2 / Joint / Flat gasket	
3	Mutter M24x2 / Écrou / Nut	104 735 01
4 a	O-Ring 23,81 x 2,62 / Joint torique / O-Ring	
5	Nippel / Raccord / Nipple	104 736 02
6	Überdruckventil kpl. 6 bar / Soupape de surpression compl. 6 bar / Pressure relief valve compl. 6 bar	116 962 01
7	Manometer mit O-Ring / Manomètre avec joint torique / Manometer with O-Ring	116 650 01
8 a	O-Ring 9,25x1,78 / Joint torique / O-Ring	
9	6kt-Mutter G1/8" / Écrou / Nut	108 061 01
10	Einfülldeckel kpl. / Couvercle de remplissage compl. / Filler cap compl.	116 471 01
11	Einfülldeckel kpl. / Couvercle de remplissage compl. / Filler cap compl.	116 471 07
12 a	Flachdichtung 17x11x1,5 / Joint / Flat gasket	
13	O-Ring 86x6 / Joint torique / O-Ring	501 171 40
14	Mischeinheit / Régulateur à vannes / Mixing unit	116 469 01
15 a	O-Ring 17,17x1,78 / Joint torique / O-Ring	
16	Steigrohr 20 M, 50 M / Tuyau de montée / Suction tube	114 682 01
16	Steigrohr 100 M / Tuyau de montée / Suction tube	114 682 04
17	Schlauchleitung 4m / Ligne de tuyau 4m / Hose line 4m	108 342 14
18	Schlauchleitung 4m / Ligne de tuyau 4m / Hose line 4m	108 342 14
18	Schlauchleitung 6m / Ligne de tuyau 6m / Hose line 6m	108 342 15
18	Schlauchleitung 8m / Ligne de tuyau 8m / Hose line 8m	108 342 16
19	Handventil kpl. / Robinet revolver compl. / Pistol valve compl.	109 661 10
20 a	Flachdichtung 11,9x7x1,5 / Joint / Flat gasket	
21	Sprührohr / Lance de pulvérisation / Spray tube	115 449 01
22 a	O-Ring 10x2 / Joint torique / O-Ring	
23	Flachstrahldüse TP6540-SS / Buse à jet plat / Fanjet nozzle	115 827 01
24	Überwurfmutter / Écrou-raccord / Cap nut	420 038 02
25	Rad / Roue / Wheel (1Stk.)	118 061 01
26	Handwagen kpl. / Chariot à deux roues compl. / Two-wheel trolley compl.	118 015 01
a	Dichtungssatz / Jeu de joints / Gasket set	115 936 01-SB

Lieferung der mit **a** bezeichneten Teile nur als Satz
Livraison des pièces désignées avec **a** seulement livrable en set
Parts market with **a** will only be supplied as set

**Ersatzteile sind separat zu bestellen. Fragen Sie Ihren Fachhändler.
Les pièces de rechange sont commander séparément. Demandez votre spécialiste.
Spare parts must be ordred separately. Ask your dealer.**

Wichtig!

Lesen sie vor Inbetriebnahme dieses Gerätes die Gebrauchsanleitung sorgfältig durch.

Beachten Sie die Sicherheits- und Warnvorschriften!

Bei Nichtbeachtung der folgenden Vorschriften wird jegliche Haftung abgelehnt.

Bewahren Sie die Gebrauchsanleitung an einem sicheren Ort auf.

Das Nichtbeachten der Sicherheits- und Warnhinweise kann zu Verletzungen oder zum Tod von Personen führen!

**Warnung!**

- Das Gerät nicht verwenden, wenn sich andere Personen auf dem Arbeitsbereich befinden.
- Verstopfte Düse und Ventile nicht mit dem Mund durchblasen (Vergiftungsgefahr).
- Das Gerät ist nach Gebrauch zu reinigen. Dabei ist zu beachten, dass die Gewässer nicht verunreinigt werden.
- Chemikalien nicht in andere Behälter (Flaschen, Dosen, u.a.) abfüllen. Geräte und Chemikalien so aufbewahren, dass sie von Kindern und Haustieren nicht erreicht werden können.
- Bei Weitergabe an Dritte muss auch die Gebrauchsanleitung unbedingt mitgegeben werden.
- Der Bediener ist gegenüber Dritten, insbesondere Kindern und Haustieren, dafür verantwortlich, dass austretende Medien bei der Inbetriebnahme durch das Öffnen des Überdruckventils und beim Schäumen durch den Sprühstrahl nicht gegen Sie gerichtet sind.
- Im Umgang mit Schaumreinigungsmitteln ist der Kontakt mit den Augen und der Haut zu vermeiden. Deshalb ist es notwendig geeignete Schutzkleider, Schutzmaske, Schutzbrille und Gummihandschuhe zu tragen.

Sicherheitshinweise

- Vor jedem Gebrauch ist sicherzustellen, dass das Gerät ordnungsgemäss zusammengebaut, nicht beschädigt und funktionsfähig ist. Dabei ist besonders auf die Dichtheit der Schlauchanschlüsse und die Wirksamkeit / Leichtgängigkeit des Überdruckventils (1/6) zu achten.
- Das Gerät verfügt über ein Überdruckventil (1/6), welches unzulässigen Druck ableitet. Das Überdruckventil ist auf 6 bar eingestellt. Es wird ausdrücklich darauf hingewiesen, dass jegliche Manipulation am Überdruckventil unzulässig ist. In diesem Fall erlöschen jegliche Garantie- und Haftungsansprüche gegenüber BIRCHMEIER Sprühtechnik AG.
- Vergewissern Sie sich, dass das gewünschte Mittel für dieses Gerät geeignet ist. Die Sicherheits- und Handhabungshinweise des Chemikalienherstellers sind zu beachten und zu befolgen. Werden chlorhaltige, alkalische Lösungen mit Säuren gemischt, wird Chlor freigesetzt. Dies führt bei rostfreien Behältern zu Lochfrasskorrosion. Beim Ausbringen von sauren und alkalischen Lösungen mit demselben Gerät ist aus diesem Grunde eine absolut rückstandsfreie Zwischenreinigung des gesamten Gerätes notwendig!
- Der Einsatz von Chemie erfolgt in eigener Verantwortung. Falls Sie in dieser Hinsicht Zweifel haben, setzen Sie sich mit unserem Kundendienst in Verbindung.
- Nicht zulässig ist das Ausbringen von stark ätzenden Stoffen, sowie explosiven oder sich selbst erhaltenden Medien. Solche Medien können sich entzünden und können explodieren.
- Für stark ätzende Stoffe (z.B. aggressive Desinfektions- und Imprägnierungsmittel), sowie heisse Flüssigkeiten (max. 50°C / 122°F) ist dieses Gerät nicht geeignet. Das Gerät nicht unter Druck in der Sonne stehen lassen. Frosteinwirkung kann das Gerät beschädigen.
- Vor der Reinigung immer die Luftzuführung unterbrechen und den Druck durch Anheben des Überdruckventils (1) respektive drehen der Rändelschraube am Sicherheitsventil (6), ablassen.

Anwendungsbereich

Dieses Gerät ist speziell für den Hygienebereich geeignet. Es lassen sich unter Druck schäumbare Reinigungs- und Desinfektionsmittel ausbringen für

- Industrie und Gebäudereinigung
- Spitäler
- Lebensmittelindustrie (z.B. Bäckereien, Käsereien, Metzgereien)
- Grossküchen
- Sanitärreinigungen
- LKW- und Autoreinigung
- Nassanlagen (z.B. Schwimmbäder und Duschen), usw.

Messa in funzione

L'apparecchio schiumogeno deve essere impiegato solo da personale tecnico addestrato.

Impiegare l'apparecchio schiumogeno solo in posizione verticale.

Montare il tubo flessibile (17/18), la valvola a revolver (19) e la lancia polverizzatrice (21).

Per controllare il funzionamento, la valvola di sicurezza (6) può essere ventilata girando la vite zigrinata oppure sollevando la valvola di sicurezza (1). Chiudere la valvola di regolazione (A) e la valvola sferica (D, particolare Y).

Impiego**Riempimento dell'apparecchio**

Interrompere l'alimentazione dell'aria con l'innesto rapido (C). Scaricare la pressione nel serbatoio della schiuma ruotando la vite zigrinata sulla valvola di sicurezza (1/6). Rovesciare la clip di blocco del coperchio di riempimento (10/11). Tenere fermo il coperchio e rimuoverlo ruotandolo di un quarto di giro e rovesciandolo completamente verso l'interno.

Introdurre max. 20, 45, 95 litri. Il volume restante è necessario come cuscinetto di aria.

Chiudendo il coperchio fare attenzione che l'O-Ring (13) aderisca in modo uniforme all'apertura del serbatoio e che la clip di blocco sia completamente rovesciata.

Pressurizzazione del serbatoio

Ruotare la valvola di regolazione (A) completamente verso destra. (Vista dal lato dell'operatore).

L'apparecchio va collegato permanentemente ad una condotta d'aria compressa di 4-5 bar alla valvola riduttrice della pressione (B).

Nel caso in cui l'attacco per l'aria compressa (C) non sia adatto, esso può essere sostituito.

Non va superata la temperatura di esercizio ammessa di max. 50°C / 122°F.

Formazione di schiuma

Aprire la valvola sferica (D, particolare Y) e ruotando la valvola di regolazione (A) adattare il liquido alle necessità. Ora è possibile formare la schiuma azionando la valvola a revolver (19).

La regolazione standard è: 2,5 giri sulla valvola di regolazione (A). La percentuale di liquido viene aumentata ruotando la valvola di regolazione (A) verso sinistra (schiuma più umida). La percentuale di liquido diventa più bassa ruotando la valvola verso destra (schiuma più asciutta).

Depressurizzazione (dell'apparecchio)

Dopo aver schiumato e prima di aprire il serbatoio, interrompere l'alimentazione dell'aria e scaricare completamente la pressione sollevando la valvola di sicurezza (1) rispettivamente girando la vite zigrinata della valvola di sicurezza (6).

Cura e manutenzione

- Dopo l'uso l'apparecchio va svuotato. Non conservare mai il mezzo schiumogeno nell'apparecchio.
- Far eseguire i lavori di manutenzione solo dal costruttore o da personale tecnico addestrato.
- Per la pulizia allentare il collegamento dell'aria (C).
- L'apparecchio va lavato con un prodotto adatto e quindi risciacquato con acqua pulita; non impiegare mai acqua troppo calda (max. 50°C / 122°F).
- L'intero apparecchio può essere risciacquato sotto pressione (vedere la messa in funzione) con una soluzione detergente o acqua.
- Va prestata particolare attenzione alle parti soggette ad usura, come ugello e guarnizioni. Pulire periodicamente l'ugello (23). Questi pezzi possono essere sostituiti più facilmente.
- Non pulire l'ugello servendosi di oggetti duri o soffiandovi attraverso con la bocca (pericolo di avvelenamento). I più adatti sono uno spazzolino per le mani o per i denti.
- Per asciugare l'apparecchio, lasciarlo aperto.

Importante!

Prima della prima messa in esercizio, legga attentamente le prescrizioni d'uso. L'utilizzatore è responsabile per eventuali danni che dovessero insorgere a causa della non osservanza delle presenti prescrizioni. La non osservanza delle prescrizioni di sicurezza e delle avvertenze può condurre al ferimento od alla morte di persone!

**Avvertenza!**

- Non utilizzare l'apparecchio, quando altre persone si trovano sull'area di lavoro.
- Ugelli e valvole otturate non devono essere liberate soffiandoci con la bocca (pericolo di avvelenamento).
- L'apparecchio deve essere pulito dopo l'impiego. Durante l'operazione occorre provvedere affinché non vengano inquinate le acque.
- Non travasare sostanze chimiche in altri contenitori (bottiglie, latte e simili). Conservare apparecchio e sostanze chimiche in luogo non accessibile ai bambini ed agli animali domestici.
- In caso di affidamento dell'apparecchio a terzi, devono essere loro assolutamente consegnate anche le prescrizioni d'uso.
- L'operatore è responsabile nei confronti di terzi, in particolare bambini e animali domestici, affinché i mezzi che fuoriescono alla messa in funzione in seguito all'apertura della valvola di sicurezza e il getto polverizzato durante la formazione di schiuma non vengano orientati contro di essi.
- Impiegando detergenti a schiuma evitare il contatto con gli occhi e la pelle. Per questo motivo è necessario portare abiti di protezione adatti, la maschera di protezione, occhiali protettivi e guanti di gomma.

Avvertenze sulla sicurezza

- Prima di ogni impiego bisogna accertarsi che l'apparecchio sia montato correttamente, non sia danneggiato e che funzioni perfettamente. In particolare va controllata la tenuta degli attacchi de tubo flessibile e che la valvola limitatrice della pressione (1/6) sia attiva e si apra facilmente.
- L'apparecchio è dotato di una valvola di sicurezza (1/6) che permette lo scarico della sovrappressione, eccedente quella ammessa. La valvola limitatrice della pressione è regolata a 6 bar / 87.02 psi. Si richiama espressamente l'attenzione sulla proibizione di effettuare qualsiasi tipo di manipolazione sulla valvola di sicurezza. In questo caso decade qualsiasi garanzia e pretesa di responsabilità nei confronti della BIRCHMEIER Sprühtechnik AG.
- Accertatevi che il prodotto prescelto sia adatto a questo apparecchio. Vanno rispettate e seguite le avvertenze sulla sicurezza e sulla manipolazione date dai fabbricanti dei prodotti chimici impiegati. Mischiando sostanze contenendo cloro o alcali con dei acidi, viene emesso del cloro. Questo conduce che i serbatoi INOX prendono ruggine. Per estrarre i prodotti sudetti, e molto importante la pulizia completa dell'attrezzo. L'impiego di prodotti chimici avviene sotto la propria responsabilità. Se lei avesse, a questo proposito, dei dubbi, si metta in contatto con il servizio clienti.
- Solventi a base di percloroetilene, cloroetano e metilbenzolo possono essere lasciati nell'apparecchio per l'irrorazione solo per breve tempo. Con i composti a base di cloro possono subentrare danneggiamenti per il serbatoio.
- È vietata l'irrorazione di sostanze aggressive, esplosive o autocombustibili.
- Questi apparecchi non sono adatti per l'impiego con sostanze molto aggressive, ad es. disinfettanti e agenti impregnanti, e con liquidi caldi (max. 50°C / 122°F). Non lasciare l'apparecchio sotto pressione esposto al sole. Il gelo può danneggiare l'apparecchio.
- Prima della pulizia interrompere sempre l'alimentazione dell'aria e scaricare la pressione sollevando la valvola di sicurezza (1) rispettivamente girando la vite zigrinata della valvola di sicurezza (6).

Campo d'applicazione

Questo apparecchio è particolarmente adatto per impieghi nel settore igienico. E' possibile spruzzare sotto pressione a forma di schiuma detergenti e disinfettanti per

- pulizia industriale e di stabili
- ospedali
- industria alimentare (ad es. panetterie, caseifici, macellerie)
- grandi cucine
- pulizie di apparecchi sanitari
- pulizia di autocarri e autovetture nonché
- impianti che prevedono l'uso di acqua (ad es. piscine e docce), ecc.

Inbetriebnahme

Das Schaumgerät darf nur von instruiertem Fachpersonal eingesetzt werden.

Schaumgerät nur in aufrechter Stellung betreiben.

Schlauchleitung (17/18), Handventil (19) und Sprührohr (21) montieren.

Zur Funktionsprüfung kann das Sicherheitsventil (6) durch Drehen der Rändelschraube oder durch Anheben des Überdruckventils (1) angelüftet werden. Regulierventil (A) und Kugelhahn (D, Detail Y) schliessen.

Bedienung**Füllen des Gerätes**

Die Luftzuführung mit der Schnellkupplung (C) unterbrechen. Druck im Schaumbehälter durch anheben des Überdruckventils (1) respektive drehen der Rändelschraube am Sicherheitsventil (6) ablassen. Spannbügel des Einfülldeckels (10/11) umklappen. Deckel festhalten und durch Vierteldrehung, bei gleichzeitigem abkippen nach innen, entfernen.

Einfüllen max. 20, 45, 95 Liter. Restvolumen wird als Luftpolster benötigt.

Beim Schliessen des Deckels ist darauf zu achten, dass der O-Ring (13) gleichmässig an der Behälteröffnung anliegt und der Spannbügel ganz umgeklappt ist.

Behälter unter Druck setzen

Regulierventil (A) ganz nach rechts drehen (von Bedienerseite gesehen).

Das Gerät ist permanent an eine Druckluftleitung von 4-5 bar am Druckreduzierventil (B) anzuschliessen.

Die zulässige Betriebstemperatur von max. 50°C / 122°F darf nicht überschritten werden.

Schäumen

Öffnen des Kugelhahns (D, Detail Y) und durch drehen am Regulierventil (A) die Flüssigkeit auf die Bedürfnisse abstimmen. Nun kann mittels Betätigung des Handventils (19) geschäumt werden.

Standardeinstellung ist: 2,5 Umdrehungen am Regulierventil (A). Durch drehen nach links des Regulierventils (A) wird der Flüssigkeitsanteil erhöht (Schaum nasser). Durch drehen nach rechts wird der Flüssigkeitsanteil niedriger (Schaum trockener).

Ablassen des Druckes

Nach dem Schäumen und vor dem Öffnen des Behälters, die Luftzuführung unterbrechen und den Druck durch Anheben des Überdruckventils (1) respektive Drehen der Rändelschraube am Sicherheitsventil (6) völlig ablassen. Das Gerät vom Körper weg halten.

Pflege und Wartung

- Nach Gebrauch ist das Gerät zu entleeren. Niemals das Schäummedium im Gerät aufbewahren.
- Wartungsarbeiten nur durch den Hersteller oder durch instruiertes Fachpersonal ausführen lassen.
- Zum Reinigen die Luftverbindung (C) lösen.
- Das Gerät mit einem geeigneten Mittel auswaschen und anschliessend mit klarem Wasser durchspülen; kein heisses Wasser (max. 50°C / 122°F) verwenden.
- Das ganze Gerät kann unter Druck (siehe Inbetriebnahme) mit Reinigungslösung oder Wasser durchgespült werden.
- Besondere Beachtung gilt den Verschleissteilen wie Düse und Dichtungen. Düse (23) ist periodisch zu reinigen. Diese Teile sind einfach ersetzbar.
- Düse nicht mit harten Gegenständen reinigen oder mit dem Mund durchblasen (Vergiftungsgefahr). Am besten eignet sich dafür eine Hand- oder Zahnbürste.
- Zum Trocknen das Gerät offen stehen lassen.

Massnahmen bei Störungen

Ursache

Druck im Behälter lässt nach

Manometer, Schlauchleitungen nicht fest angezogen oder Dichtung schadhaft.

Schlauch gerissen oder durchlöchert

Behälter defekt oder stark verbeult

Handventil verschmutzt

Handventil (19) demontieren, sorgfältig reinigen, Ventilstange einfetten und wieder zusammensetzen.

Handventil (19) austauschen.

Düse sprüht ungleichmässig
Düse ist verstopft.
Düsenbohrung ist ausgewaschen.

Behebung

Manometer (7), Schlauchleitungen (17/18) fest anziehen oder schadhafte Dichtungen ersetzen.

Schlauch austauschen.

Behälter austauschen.
Instandsetzungsarbeiten sind verboten.

Handventil (19) demontieren, sorgfältig reinigen, Ventilstange einfetten und wieder zusammensetzen.

Handventil (19) austauschen.

Düse (23) reinigen.
Düse (23) austauschen.

Ersatzteile und Reparaturen

Zeigt irgendein Teil Beschädigung oder Abnutzung, ersetzen Sie dieses sofort. Verwenden Sie dazu nur BIRCHMEIER-Originalteile (siehe Ersatzteilliste)

Garantie

- Wir gewähren Ihnen eine Garantie von 12 Monaten ab Verkaufsdatum. Während dieser Garantiedauer beheben wir kostenlos Mängel des Gerätes, die auf Material- und Fabrikationsfehler beruhen, entweder durch Reparatur oder Austausch von Teilen oder des ganzen Sprühgerätes.
- Voraussetzung für Garantieleistungen ist die fachgerechte Lagerung und genaue Anwendung unserer Geräte nach den bei der Lieferung gültigen Gebrauchsanleitungen (inkl. Hinweise an den Geräten), die einen integrierten Bestandteil unseres Vertrages bilden. Allfällige Schäden, die in unserem Verantwortungsbereich liegen, müssen uns unverzüglich nach deren Entdeckung schriftlich gemeldet werden.
- Von der Garantie und Haftung ausdrücklich ausgeschlossen sind Schäden und Mängel:
 - aus der Nichteinhaltung unserer Instruktionen und Anwendungsempfehlungen in den Gebrauchsanleitungen wie z.B. unsachgemässer Gebrauch oder mangelnder Unterhalt unserer Geräte;
 - aus chemischen Einwirkungen oder normalem Verschleiss;
 - wegen Schadenursachen, die ausserhalb unseres Einfluss- und Verantwortungsbereichs liegen wie z.B. mechanische Beschädigung, höhere Gewalt.
- Die Garantie und Haftungsansprüche erlöschen, wenn der Besitzer oder Drittpersonen Änderungen oder unsachgemässe Reparaturen am Gerät vornehmen.
- Von der Garantie und Haftung sind alle Ansprüche ausgeschlossen, welche über die oben genannten Verpflichtungen hinausgehen. Es wird jede Haftpflicht, soweit gesetzlich zulässig, ausdrücklich weg bedungen. Insbesondere ist jede Haftpflicht für reine Vermögensschäden wie entgangener Gewinn, Nutzungsausfall, Betriebsunterbruch etc. ausdrücklich ausgeschlossen.

Gerichtsstand: Baden, Schweiz
Anwendbares Recht: Schweizerisches Recht

- Für weitere Auskünfte über die Handhabung oder den Unterhalt des Gerätes wenden Sie sich an Ihren Händler.

Technical data

Indu-Matic 20 M / 50M / 100M

Admissible operating pressure	max. 6 bar
Admissible operating temperature	5° - 50°C (41°F - 122°F)
Spraying rate - Regulating valve A	
1.5 rotations	Approx. 0.4 ltr./min.
2.5 rotations	Approx. 0.7 ltr./min.
4.0 rotations	Approx. 1.1 ltr./min.
Filling capacity	20 ltr. / 45 ltr. / 90 ltr.
Total capacity	23.5 ltr. / 50 ltr. / 100 ltr.
Weight	23 kg / approx. 66 kg / approx. 123 kg

Declaration of Conformity

over Manufacturing and Approval for Pressure Vessels in according to Directive 97/23 EC

Indu-Matic 20 M:	Dwg for Manufact 115 618 Rev. C Date 15.02.2012
Pressure vessel:	Category II, according diagram 1, in the attachment 2 of Directive 97/23 EC Fluid-Group 1 acc. Article 9
Indu-Matic 50 M / 100 M:	116 648 Rev. A Date 20.12.2010
Pressure vessel:	Category II, according diagram 2, in the attachment 2 of Directive 97/23 EC Fluid-Group 2 acc. Article 9
Fabricant:	Birchmeier Sprühtechnik AG, CH-5608 Stetten

Apparatus		20 M	50 M	100 M
Condition of fluid		Air	Air	Air
Max allowable pressure	PS	6 bar	6 bar	6 bar
Max allowable temperature	TS	50°C	50°C	50°C
Min allowable temperature	TS	5°C	5°C	5°C
Volume	V	23.5 l	50 l	100 l
Test-pressure	PT	6.6 bar	6.6 bar	6.6 bar
Capacity of filling		20 l	45 l	95 l

Apparatus	20 M	50 M / 100 M
Point of application	Foam sprayer	Sprayer
Peculiarity	portable / mobile	portable / mobile
Marked	CE 0036	CE 0036
Safety control equipment	with pressure relief valve	with pressure relief valve

We declare, that the pressure vessel without equipment to which this declaration is referring to is in compliance with the Directive 97/23 EC of European Parliament and of the Council of 29 May 1997.

The declaration for the Indu-Matic 20 M based of EC-Certificate of conformity relating:
TÜV Cert - Service for pressure vessels and boilers of TÜV Industry Service GmbH, TÜV-South-Germany, Identification-Number 0036 (Module A1)

The declaration for the Indu-Matic 50 M / 100 M based of EC-Certificate of conformity relating:
Certificate-No.: CH-SVTI-02-02-33458 (Module A1+C1)
TÜV Cert - Service for pressure vessels and boilers of TÜV Industry Service GmbH, TÜV-South-Germany, Identification-Number 0036

Advices for operators are in the operating manual.

Stetten, 02.01.2013

M. Zaugg
Head of Development & Construction

Troubleshooting measures

Cause

Decay of pressure in tank

Manometer, hoses not tightened down firmly or seals defective.

Hose torn or perforated

Tank defective or strongly dented

Pistol valve dirty

Pistol valve leaking

Nozzle spray irregular

Nozzle clogged.
Nozzle bore eroded.

Spare parts and repairs

If any part shows signs of damage or wear, replace it immediately. Use only BIRCHMEIER original parts (see spare parts list).

Guarantee

- We make a warranty of 12 months from the date of sale. During this warranty period we will repair free of charge defects of the sprayer which are due to deficiencies in material and manufacturing, either by repair or replacement of parts, or of the entire sprayer.
- Prerequisite to the honoring of warranties is the appropriate storage and use of our equipment strictly in accordance with the operating instructions which were valid on delivery (including the instructions given on the appliances themselves). These instructions constitute an integral part of our contract. Any and all damages which fall within our scope of responsibility must be reported to us in writing immediately after they have been discovered.
- Expressly excluded from the warranty and liability are damages and deficiencies:
 - Resulting from the non-adherence to our instructions and usage recommendations in the operating manuals such as the improper use or inadequate maintenance of our equipment;
 - Resulting from chemical attack, or due to normal wear;
 - Due to damages, the causes of which are beyond the scope of our responsibility and influence, e.g. mechanical damage, force majeure.
- The warranty becomes null and void and any and all liabilities are disclaimed if the user or any third party alters or makes inexpert repairs to the sprayer.
- Excluded from the warranty and liability are all incidents which extend beyond the obligations set forth above. Any and all liability is expressly excluded to the extent of the law. Expressly excluded is in particular any and all liability for damages which are purely asset-related such as lost profit, loss of use, operating outage etc.

Place of jurisdiction: Baden, Switzerland

Applicable law: Swiss law

- For any further information concerning use or maintenance of the equipment please refer to your dealer.

Remedy

Tighten down pressure gauge (7) and hoses (17/18) or change defective seals.

Change hose.

Change tank.
Repair work is prohibited.

Detach pistol valve (19), clean thoroughly, grease valve rod and reassemble.

Change pistol valve (19).

Clean nozzle (23).
Change nozzle (23).

Technische Daten

Indu-Matic 20 M / 50 M / 100 M

Zulässiger Betriebsdruck	max. 6 bar
Zulässige Betriebstemperatur	5°C - 50°C (41°F - 122°F)
Ausbringmenge Regulierventil A	
1,5 Umdrehungen	ca. 0,4 l/min.
2,5 Umdrehungen	ca. 0,7 l/min.
4,0 Umdrehungen	ca. 1,1 l/min.
Füllinhalt	20 Liter / 45 Liter / 90 Liter
Gesamtinhalt	23,5 Liter / 50 Liter / 100 Liter
Gewicht	23 kg / ca. 66 kg / 123 kg

Konformitätserklärung

über die Fertigung und Prüfung von Druckgeräten nach Richtlinien 97/23 EG

	Herstellzeichnung:
Indu-Matic 20 M:	115 618 Rev. C vom 15.02.2012
Druckbehälter:	Kategorie II, gemäss Diagramm 1, im Anhang 2 der Richtlinie 97/23 EG Fluid-Gruppe 1 nach Artikel 9
Indu-Matic 50 M / 100 M:	116 648 Rev. A vom 20.12.2010
Druckbehälter:	Kategorie II, gemäss Diagramm 2, im Anhang 2 der Richtlinie 97/23 EG Fluid-Gruppe 2 nach Artikel 9
Hersteller:	Birchmeier Sprühtechnik AG, CH-5608 Stetten

Gerät		20 M	50 M	100 M
Betriebsmedium		Luft	Luft	Luft
Max. zul. Druck	PS	6 bar	6 bar	6 bar
Max. zul. Temperatur	TS	50°C	50°C	50°C
Min. zul. Temperatur	TS	5°C	5°C	5°C
Volumen	V	23.5 l	50 l	100 l
Prüfdruck	PT	6.6 bar	6.6 bar	6.6 bar
Füllinhalt		20 l	45 l	95 l

Gerät	20 M	50 M / 100 M
Verwendungszweck	Schaumgerät	Sprühgerät
Besonderheiten	tragbar / fahrbar	tragbar / fahrbar
Kennzeichnung	CE 0036	CE 0036
Sicherheitstechnische Ausrüstung	mit Überdruckventil	mit Überdruckventil

Hiermit wird bescheinigt, dass der beschriebene Druckbehälter mit Ausrüstung den Anforderungen der Richtlinie 97/23 EG des europäischen Parlaments und des Rates vom 29.05.1997 entspricht.

Die Erklärung für die Indu-Matic 20 M erfolgt auf Grundlage der EG-Konformitätsbescheinigung: TÜV Cert-Zertifizierungsstelle für Druckgeräte des TÜV Industrie Service GmbH, TÜV SÜD Gruppe Kennnummer 0036 (Modul A1)

Die Erklärung für die Indu-Matic 50 M / 100 M erfolgt auf Grundlage der EG-Konformitätsbescheinigung: Zertifikat-Nr. CH-SVT1-02-02-33458 (Modul A1+C1)
TÜV Cert-Zertifizierungsstelle für Druckgeräte des TÜV Industrie Service GmbH, TÜV SÜD Gruppe, Kennnummer 0036 (Modul A1)

Hinweise für den Betreiber sind dieser Gebrauchsanleitung zu entnehmen.

Stetten, 02.01.2013



M. Zaugg
Leiter Entwicklung & Konstruktion

Important!

Lisez entièrement le mode d'emploi avant la première utilisation.

L'utilisateur est responsable pour les dommages issus de la non-observation de ces prescriptions.

La non-observation des indications de sécurité et d'avertissement peut entraîner des blessures ou la mort de personnes!

**Avertissement!**

- Ne pas utiliser l'appareil, lorsque d'autres personnes se trouvent sur la surface de travail.
- Ne pas souffler dans des buses ou soupapes bouchés (danger d'empoisonnement).
- Nettoyer l'appareil après utilisation. Lors de cette opération, veiller à ne pas souiller les eaux.
- Ne pas mettre les produits chimiques dans d'autres récipients (bouteilles ou autres boîtes, etc.). Conserver l'appareil et les produits chimiques hors d'atteinte des enfants et animaux domestiques.
- Lors de la remise à des tiers, ce mode d'emploi doit également et impérativement accompagner la remise.
- L'opérateur aura la responsabilité de protéger les tiers, en particulier les enfants et les animaux domestiques, de tout jet de produits sortant de l'appareil depuis sa mise en route jusqu'à l'ouverture de la soupape de sécurité, et pulvérisés lors du moussage.
- Pendant toute manipulation des produits de nettoyage moussants, il faut éviter qu'ils n'entrent en contact avec les yeux et la peau. C'est pourquoi il convient de porter des vêtements protecteurs, un masque de protection, des lunettes protectrices et des gants en caoutchouc.

Indications de sécurité

- Avant chaque utilisation, s'assurer que l'appareil est monté dans les règles de l'art, qu'il ne soit pas endommagé et qu'il soit apte au fonctionnement. Veiller particulièrement à l'étanchéité des raccordements de la tuyauterie / au fonctionnement sans résistance de la soupape de surpression (1/6).
- L'appareil dispose d'une soupape de surpression (1/6) permettant de libérer une pression trop élevée. Cette soupape de surpression est calée à 6 bars. Il est à observer impérativement que toute manipulation sur la soupape est proscrite. Dans ce cas toutes les prétentions de garantie et de responsabilités envers BIRCHMEIER Sprühtechnik AG ne sont pas valables.
- Assurez-vous que les produits choisis soient appropriés à l'appareil. Les indications d'utilisation et de sécurité du fabricant de produit chimique sont à observer et à respecter. L'utilisation d'un agent chimique a lieu sous propre responsabilité. Si vous avez des doutes à ce sujet, mettez-vous en contact avec le service à la clientèle. Assurez-vous que le produit souhaité convient à cet appareil. On devra respecter et suivre les conseils de sécurité et de manipulation du fabricant de produits chimiques. Le mélange de solutions chlorées alcalines avec des acides libère du chlore. Un pareil mélange peut causer, par corrosion, des perforations des réservoirs en acier inoxydable. Si on veut alterner la pulvérisation de solutions alcalines et de solutions acides avec le même appareil, il est dès lors absolument indispensable de le nettoyer à fond après chaque usage, de sorte qu'il ne subsiste aucun résidu dans le réservoir!
- L'emploi de produits chimiques engage la responsabilité de l'utilisateur. Si vous avez des doutes à ce sujet, mettez-vous en relation avec notre Service Clients.
- Il est interdit d'employer l'appareil pour débiter des produits corrosifs, de même que des produits facilement inflammables, explosifs ou susceptibles d'un auto-échauffement. Ces substances peuvent s'enflammer et exploser.
- Ces pulvérisateurs ne sont pas conçus pour l'emploi des produits fortement caustiques, p.ex. désinfectants agressifs et produits d'imprégnation, ni des liquides trop chauds (50°C max. / 122°F max.). Ne pas exposer le pulvérisateur sous pression au soleil. Le gel peut endommager le pulvérisateur.
- Avant le nettoyage, toujours couper l'arrivée d'air et évacuer la pression de l'appareil en actionnant la soupape de sécurité (1/6).

Domaine d'utilisation

Cet appareil est spécialement conçu pour le secteur de l'hygiène. Des produits de nettoyage et des produits désinfectants moussants peuvent être projetés sous pression. Ces produits sont destinés

- à l'industrie et le nettoyage des bâtiments
- aux hôpitaux
- à l'industrie agro-alimentaire (par exemple, boulangeries, fromageries, boucheries)
- aux grandes cuisines
- au nettoyage des sanitaires
- au nettoyage des voitures et des camions
- aux installations humides (par exemple, piscines et douches), etc.

Preparing the equipment for use

The foaming apparatus may be used by instructed technicians only.

Operate the foaming apparatus in the upright position only.

Fit hose (17/18), pistol valve (19) and spray tube (21).

As a function test, the safety valve (1/6) can be lifted briefly. Close regulating valve (A) and ball valve (D, detail Y).

Operation**Filling the tank**

Interrupt the supply of air by disconnecting quick-connect coupling (C). Release the pressure in the foam tank by lifting the safety valve (1/6). Snap over the clip of the filling opening cover (10/11). Holding the cover, remove it by turning it 1/4 rotation, at the same time tipping it to the inside.

Fill tank with a maximum of 20, 45, 95 ltr. The remaining volume is needed as an air cushion.

When closing the cover, make sure that the O-Ring (13) is applied evenly around the entire tank opening and that the locking clip is fully snapped over.

Pressurising the tank

Turn regulating valve (A) all the way to the right (viewing from the operating side).

Connect the apparatus at pressure reducing valve (B) permanently to a pressure connection of 4 - 5 bar. If the compressed air connection (C) does not fit, it is exchangeable.

The maximum admissible operating temperature of 50°C / 122°F may not be exceeded.

Foaming operations

Open the ball valve (D, detail Y), and by turning regulating valve (A) adjust the fluid delivery to the amount required.

Foaming can now be starting using the pistol valve (19).

The standard setting is: 2.5 rotations of the regulating valve (A). The liquid fraction is increased by turning regulating valve (A) to the left (foam wetter). The liquid fraction is reduced by turning the regulating valve to the right (foam dryer).

Releasing the pressure

After the foaming, and before opening the tank, interrupt the supply of air (C) and completely discharge the pressure by lifting or turning the safety valve (1/6).

Care and maintenance

- After use, empty the apparatus of foaming medium. Never store the foaming medium in the apparatus tank.
- Have maintenance work performed by the manufacturer or by instructed technicians only.
- For cleaning, disconnect air connection (C).
- Wash out the apparatus with a suitable agent and then flush out with clear water. Do not use hot water (max. 50°C / 122°F).
- The entire apparatus can be flushed out under pressure (see "Taking the Apparatus into Operation) with cleaning solution, or with water.
- Special attention is to be paid to the wearing parts such as nozzle and seals. Clean nozzle (23) periodically. These parts are easy to replace.
- Do not clean nozzle with hard objects or blow out with the mouth (poisoning hazard). The tools most suitable are a hand brush or a toothbrush.
- For drying, allow the apparatus to stand open.

Important!

Before taking the sprayer into service for the first time, make sure to read the operating manual thoroughly. The user is liable for damages resulting from failure to observe these instructions. Failure to observe the safety and warning alerts can result in injury to or death of persons!

**Warning!**

- Do not use the sprayer while other persons are still in the working area.
- Do not blow out a clogged nozzle or clogged valves with the mouth (danger of poisoning).
- Clean the sprayer after each use, making sure not to cause pollution to water.
- Do not fill chemicals into other containers (bottles, cans or the like). Store equipment and chemicals such that they cannot be reached by children and household animals.
- When the sprayer is passed on to third parties, definitely make sure that it is accompanied by the operating manual.
- The operator carries the responsibility that media which emit when the apparatus is taken into service by the opening of the safety valve and the foaming spray jet are not directed against third parties, in particular children and domestic animals.
- When working with foam cleaning agents, avoid contact of agents with the eyes and the skin. For this purpose it is necessary to wear protective clothing, a face mask, safety glasses and rubber gloves.

Safety Instructions

- Before each use check to ensure that the sprayer has been correctly assembled, and that it is in a functional and undamaged condition. Special attention must be given to the tightness of the hose connections, as well as to the correct functioning/freedom of movement of the safety relief valve (1/6).
- The apparatus has a safety relief valve (1/6) which discharges inadmissible overpressure. The safety relief valve is adjusted to 6 bar. It is noted expressly that any and all manipulation of the safety relief valve is prohibited. In this case, any and all warranties of BIRCHMEIER Sprühtechnik AG become null and void, and all liabilities are disclaimed by BIRCHMEIER Sprühtechnik AG.
- Make sure that the liquid you wish to spray is suitable for this equipment. The safety and handling instructions provided by the chemical manufacturer must be noted and observed. When alkaline solutions that contain chlorine are mixed with acids, chlorine will be released, thereby subjecting stainless steel containers to pitting corrosion attack. If the same apparatus is used for spraying acidic and alkaline solutions, it is therefore necessary that the entire apparatus be thoroughly cleaned between applications such that it is absolutely free of any and all residues.
- The use of chemicals is entirely at the user's own risk. Should you have any doubts in this respect please contact the customer service.
- The sprayer must not be used for caustic substances, not for explosive substances or substances which generate heat spontaneously.
- These appliances are not suitable for highly caustic materials, e.g. disinfectants and impregnating agents which attack the skin or materials, not for hot liquids (max. 50°C / max. 122°F). Do not leave the appliance standing in the sun under pressure. The effects of frost can damage the equipment.
- Before cleaning, always interrupt the supply of air and discharge the pressure by lifting the safety valve (1/6) or by turning the valve.

Applications

This apparatus is particularly suited for hygiene applications. Foamable cleaning and disinfection agents can be sprayed under pressure for

- Industry and building cleaning
- Hospitals
- Food industry (e.g. bakeries, cheeseries, butcher shops)
- Industrial kitchens
- Sanitary cleaning
- Cleaning of utility vehicles and automobiles
- Wet installation, (e.g. swimming pools and showers), etc.

Mise en service

Le pulvérisateur de mousse ne doit être utilisé que par un personnel spécialisé formé à cette tâche. Faire uniquement fonctionner le pulvérisateur de mousse en position verticale. Monter le tuyau complet (17/18), la soupape revolver (19) et le tube d'injection (21). Pour vérifier que l'appareil fonctionne, on peut mettre la soupape de sécurité (1/6) à l'atmosphère en l'actionnant. Fermer la vanne de régulation (A) et le robinet à boisseau sphérique (D, détail Y).

Commande**Remplissage de l'appareil**

Couper l'arrivée d'air au moyen du raccord rapide (C). Dépressuriser le réservoir de mousse en actionnant la soupape de sécurité (1/6). Rabattre l'étrier de fermeture du couvercle de remplissage (10/11). Maintenir le couvercle et, par une rotation d'un quart de tour, le faire basculer vers l'intérieur tout en l'inclinant. Remplissage: 20, 45, 95 litres au maximum. Le volume restant sera nécessaire pour constituer un coussin d'air. Lors de la fermeture du couvercle, il faudra veiller à ce que le joint torique (13) soit uniformément appliqué sur l'ouverture du réservoir, et que l'étrier de fermeture soit complètement rabattu.

Mise sous pression du réservoir

Amener la soupape de régulation (A) entièrement vers la droite (du point de vue de l'opérateur). L'appareil doit être raccordé en permanence à une conduite d'air comprimé à la pression de 4-5 bars par la soupape de réduction de la pression (B). La température de service admissible, qui est de 50°C / 122°F au maximum, ne doit pas être dépassée.

Moussage

Ouvrir le robinet à boisseau sphérique (D, détail Y) et, en faisant tourner la soupape de régulation (A), adapter le liquide aux besoins. On peut alors procéder au moussage en actionnant la soupape revolver (19). Le réglage standard est de 2,5 tours de la soupape de régulation (A). En poussant la soupape de régulation (A) vers la gauche, on accroît la quantité de liquide (mousse plus humide). En la poussant vers la droite, on réduit la proportion de liquide (mousse plus sèche).

Dépressurisation

Après le moussage et avant d'ouvrir le réservoir, couper l'arrivée d'air (C) et procéder à l'évacuation de la pression en actionnant la soupape de sécurité (1/6). Tenir l'appareil éloigné du corps.

Soin et entretien

- L'appareil devra être vidé après utilisation. Ne jamais conserver le produit moussant dans l'appareil.
- Ne faire effectuer des travaux d'entretien que par le constructeur, ou par un personnel spécialisé formé à cet effet.
- Pour nettoyer l'appareil, desserrer le raccordement de l'arrivée d'air (C).
- Laver l'appareil au moyen d'un produit approprié, puis le rincer à l'eau. Ne pas utiliser d'eau chaude (ne pas dépasser 50°C / 122°F).
- On peut rincer l'appareil tout entier sous pression (voir "Mise en service") en y faisant circuler de l'eau de nettoyage.
- Les pièces d'usure, telles que la buse (23) et les joints, devront faire l'objet d'une attention particulière et être nettoyées périodiquement. Elles peuvent être remplacées facilement.
- Pour nettoyer la buse, ne pas utiliser d'objets durs, et ne pas souffler dedans avec la bouche (risque d'intoxication). Une brosse à main, ou une brosse à dents, conviendront le mieux.
- Pour sécher l'appareil, le laisser reposer ouvert.

Mesures à prendre en cas de perturbations

Cause

Baisse de pression dans le réservoir

Serrage insuffisant du manomètre, des tuyaux complets ou joints endommagés.

Tuyau fissuré ou percé

Réservoir défectueux ou fortement cabossé

Encrassement du robinet revolver

Manque d'étanchéité du robinet revolver

Manque d'uniformité de la pulvérisation effectuée par la buse

La buse est encrassée.
L'orifice de la buse est usé par le liquide.

Réparation

Serrer solidement le manomètre (7), les tuyaux complets (17/18) ou remplacer les joints endommagés.

Remplacer le tuyau.

Remplacer le réservoir.
Il est interdit de faire exécuter des travaux de remise en état.

Démonter le robinet revolver (19), la nettoyer soigneusement. Graisser la tige de la soupape et la remonter.

Remplacer le robinet revolver (19).

Nettoyer la buse (23).
Remplacer la buse (23).

Pièces de rechange et réparations

Si une pièce quelconque présente des signes de détérioration ou d'usure, il faut la remplacer immédiatement. N'utilisez que des pièces BIRCHMEIER d'origine (voir liste des pièces de rechange).

Garantie

- Nous accordons une garantie de 12 mois à partir de la date de vente. Durant cette période de garantie, nous éliminons sans frais tout défaut de l'appareil consécutif à un défaut de matériel ou de fabrication, soit par réparation ou échange de composants ou de l'ensemble de l'appareil.
- Les conditions pour l'octroi de prestations de garantie sont un entreposage adéquat et une utilisation conforme de nos appareils selon les modes d'emploi, inclus les indications sur les appareils, valables au moment de la remise de l'appareil et qui font partie intégrante de notre contrat. D'éventuels dommages, faisant partie de notre domaine de responsabilité, doivent être mentionnés sans délai après leur découverte et par écrit.
- Sont expressément exclus de la garantie les dommages et carences:
 - résultant de la non-observation de nos instructions et recommandations d'utilisation de nos modes d'emploi comme par ex. une utilisation inadéquate ou un entretien inapproprié de nos appareils;
 - par suite d'influences chimiques ou d'usure normale;
 - pour des causes de dommages hors de notre domaine d'influence et de responsabilité comme par ex. dommages mécaniques, actes de violence.
- Les prétentions de garantie et de responsabilité sont échues si le propriétaire ou de tierces personnes entreprennent des modifications ou des réparations inadéquates à l'appareil.
- Toutes prétentions de garantie ou de responsabilité dépassant les engagements susmentionnés. Toute prétention en responsabilité civile, sous réserve légale, est exclue. En particulier, sont expressément exclus toutes prétentions en responsabilité civile les pertes financières telles les pertes de gain, non-jouissance de l'objet interruptions d'exploitation, etc.

Tribunal compétent: Baden, Suisse
Droit applicable: Droit suisse

- Pour tous renseignements sur la manipulation ou l'entretien du pulvérisateur, veuillez vous adresser à votre revendeur.

Caractéristiques techniques

Indu-Matic 20 M / 50 M / 100 M

Pression de service admissible	6 bar maxi.
Température de service admissible	5°C - 50°C (41°F - 122°F)
Quantité fournie par la vanne de régulation A	
1,5 tour	environ 0,4 l/minute
2,5 tours	environ 0,7 l/minute
4,0 tours	environ 1,1 l/minute
Contenance du réservoir	20 l / 45 l / 90 l
Contenance totale	23,5 l / 50 l / 100 l
Poids	23 kg / env. 66 kg / 123 kg

Déclaration de conformité

Déclaration de conformité du constructeur sur production et inspection d'appareils sous pression selon la directive 97/23 CE

Indu-Matic 20 M:	Dessin de fabrication: 115 618 Rev. C de 15.02.2012
Réipient:	Catégorie II, selon diagramme 1, dans l'appendice 2 de la Directive 97/23 CE Fluid-Groupe 1 l'article 9
Indu-Matic 50 M / 100 M:	116 648 Rev. A de 20.12.2010
Réipient:	Catégorie II, selon diagramme 2, dans l'appendice 2 de la Directive 97/23 CE Fluid-Groupe 2 l'article 9
Fabricant:	Birchmeier Sprühtechnik AG, CH-5608 Stetten

Outil		20 M	50 M	100 M
Moyen d'exploitation		Air	Air	Air
Pression adm. max.	PS	6 bar	6 bar	6 bar
Température adm. max.	TS	50°C	50°C	50°C
Température adm. min.	TS	5°C	5°C	5°C
Volume	V	23,5 l	50 l	100 l
Pression de contrôle	PT	6,6 bar	6,6 bar	6,6 bar
Capacité de remplissage		20 l	45 l	95 l

Outil	20 M	50 M / 100 M
Domaine d'utilisation	Canons à mousse	Pulvérisateur
Particularités	portable / mobile	portable / mobile
Désignation	CE 0036	CE 0036
Équipement technique de sécurité	avec soupape de surpression	avec soupape de surpression

Nous certifions que le présent réceptacle sans équipement satisfait aux exigences de la directive 97/23 CE du Parlement Européen et du Conseil en date du 29.05.1997.

La déclaration pour l'Indu-Matic 20 M est donnée sur la base de la certification de conformité CE: TÜV Cert - Service de certification pour appareils sous pression de service de contrôle technique en Allemagne Sud, TÜV Industrie Service GmbH, numéro d'identification: 0036 (Module A1)

La déclaration pour l'Indu-Matic 50 M / 100 M est donnée sur la base de la certification de conformité CE: Certificat no: CH-SVTI-02-02-33458 (module A1+C1)
TÜV Cert - Service de certification pour appareils sous pression de service de contrôle technique en Allemagne Sud, TÜV Industrie Service GmbH, numéro d'identification: 0036

Les informations destinées à l'exploitant sont indiquées dans les descriptifs correspondants du produit ou composant.

Stetten, 02.01.2013



M. Zaugg
Responsable Département Construction